

# Catalogo Pozzi Ferramenta

## *Gruppo 06*

Appendiscarpe, Movimenti per scarpiera, Supporti per tastiera estraibile, Portacancelleria, Telai per cartelle sospese, Scala scorrevole, Sollevatore con radiocomando.

Shoe-rack, Shoes-rack movement, Keyboard-holder extractable, Support for writing materials, Hanging classers, Sliding stair, Mechanic lifting system with remote control.

Porte-chaussures, Kit pour porte-chaussures, Support clavier télescopique, Organiseur de tiroir, Cadre porteclassiers, Échelle coulissante, Table élévatrice avec électrocommande.



**Gruppo Pozzi**



Code - Description - Finish  
Codice - Descrizione - Finitura

Plan - Dimension - Employment  
Schema - Dimensioni - Impiego

**6203**

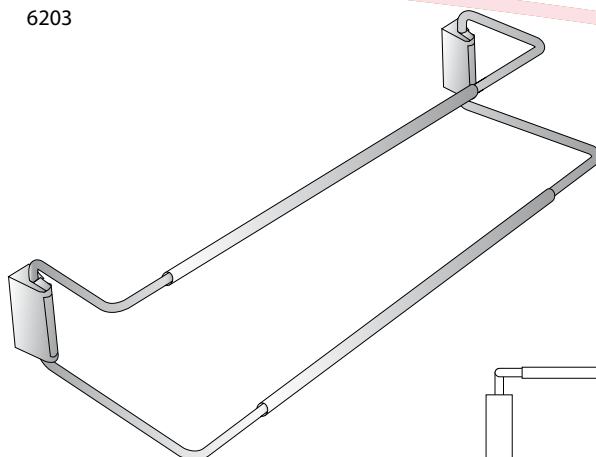
**Appendiscarpe telescopico**

*Telescopic shoe-rack*

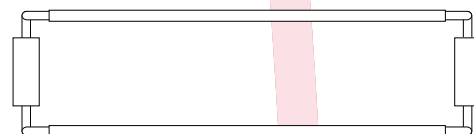
xxxxxx

01

6203



L  
480/830  
830/1130



**6203/1**

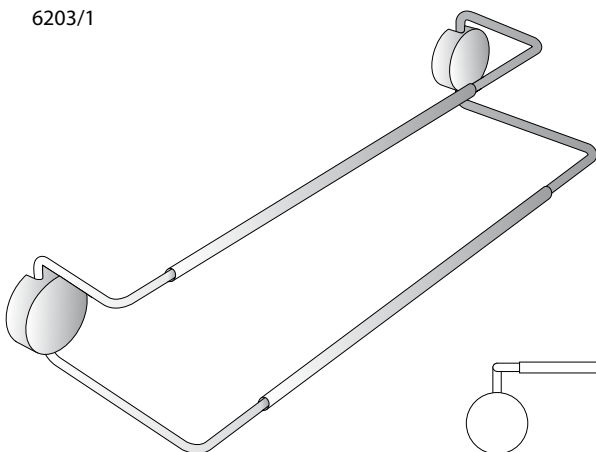
**Appendiscarpe telescopico**

*Telescopic shoe-rack*

xxxxxx

01

6203/1



L  
460/700  
800/1100



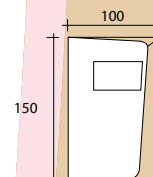
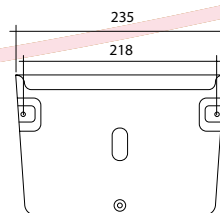
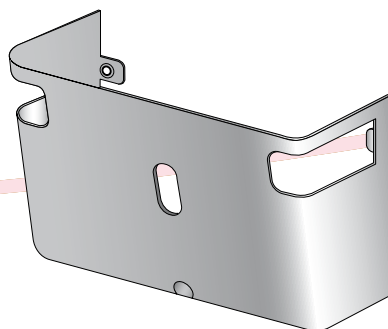
**6203/2**

**Tasca potscarpe**

*Shoes-rack*

xxxxxxx

16  
18

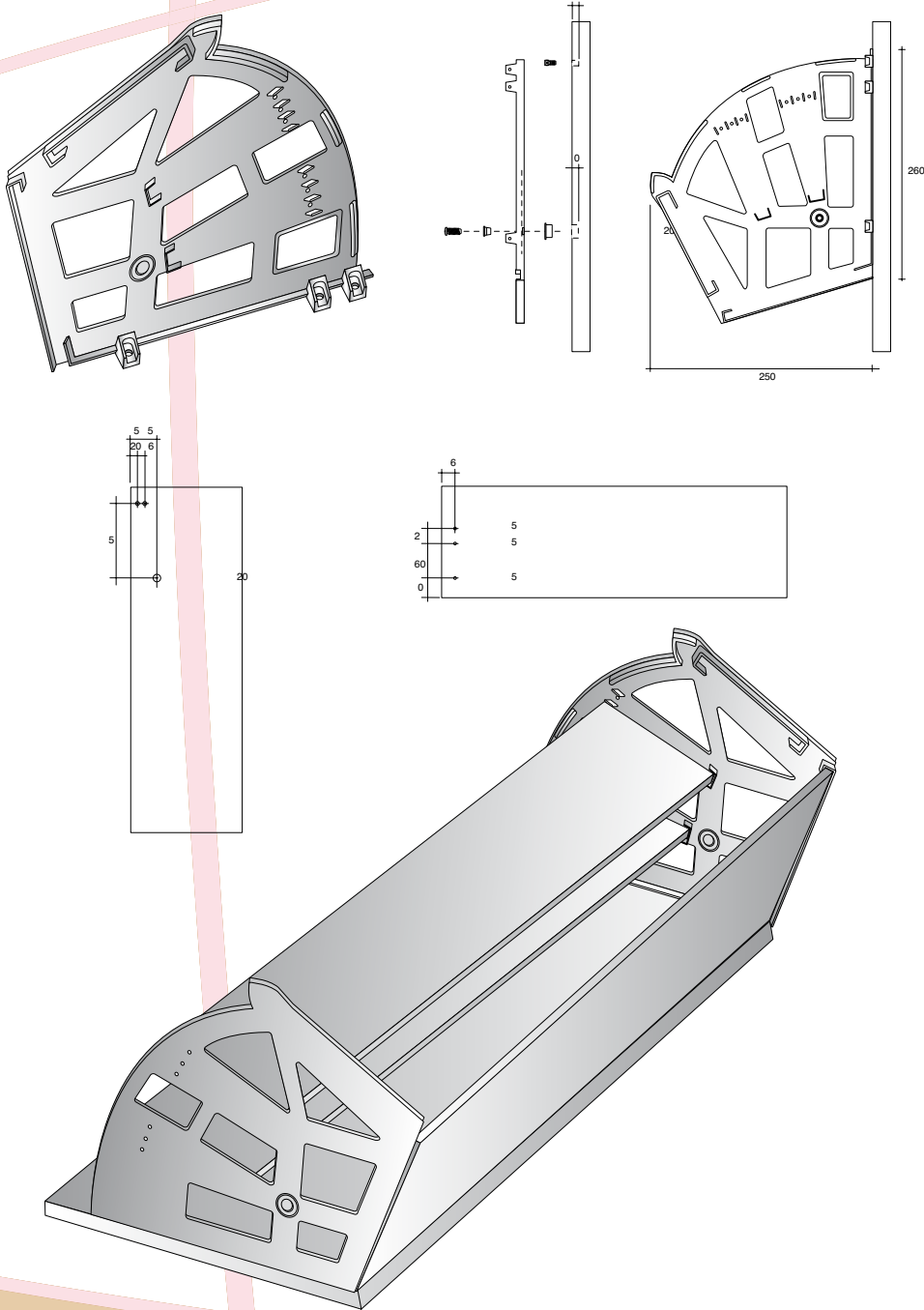


18

**6203/4**

**Movimento per scarpiera 3 posti**

*Shoes-rack movement*  
xxxxxx

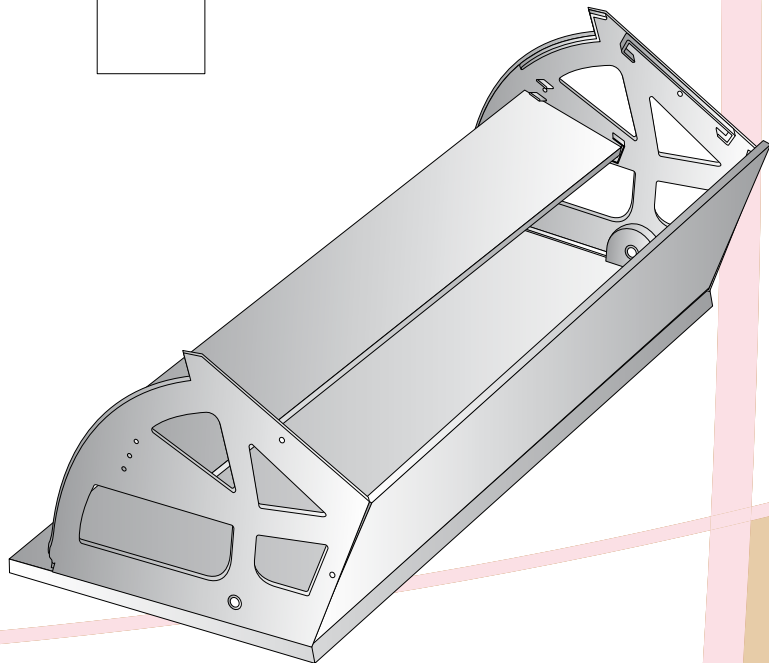
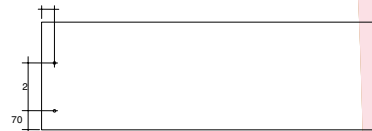
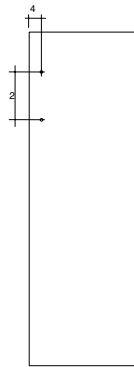
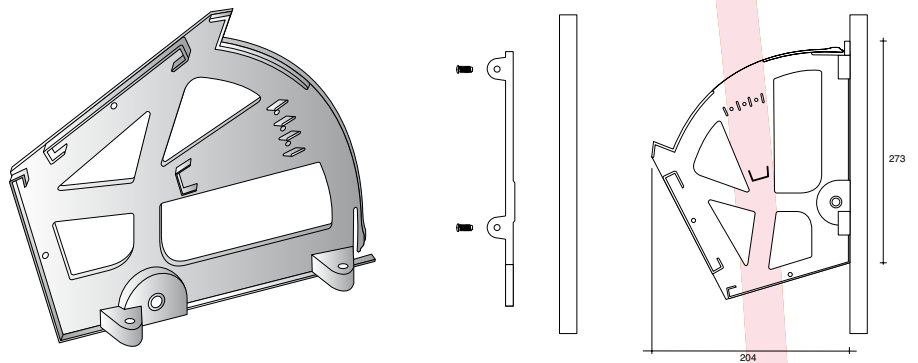


6203/3

Movimento per scarpiera 2  
posti

Shoes-rack movement  
xxxxxxx

18

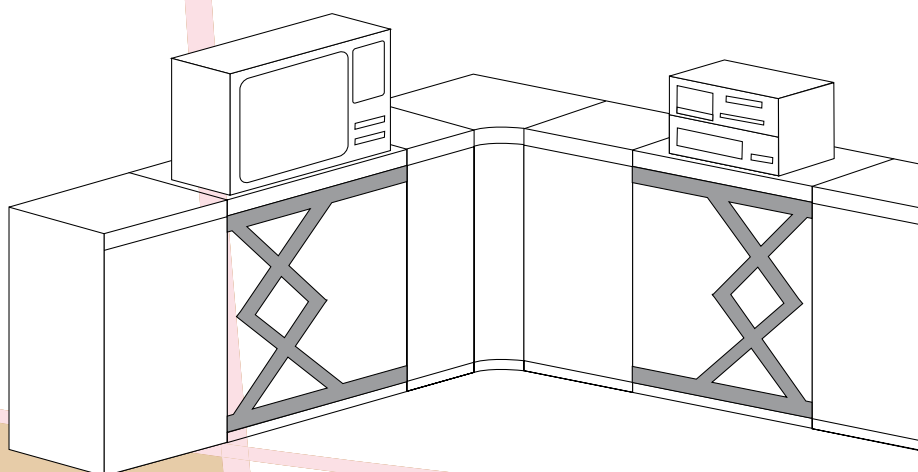
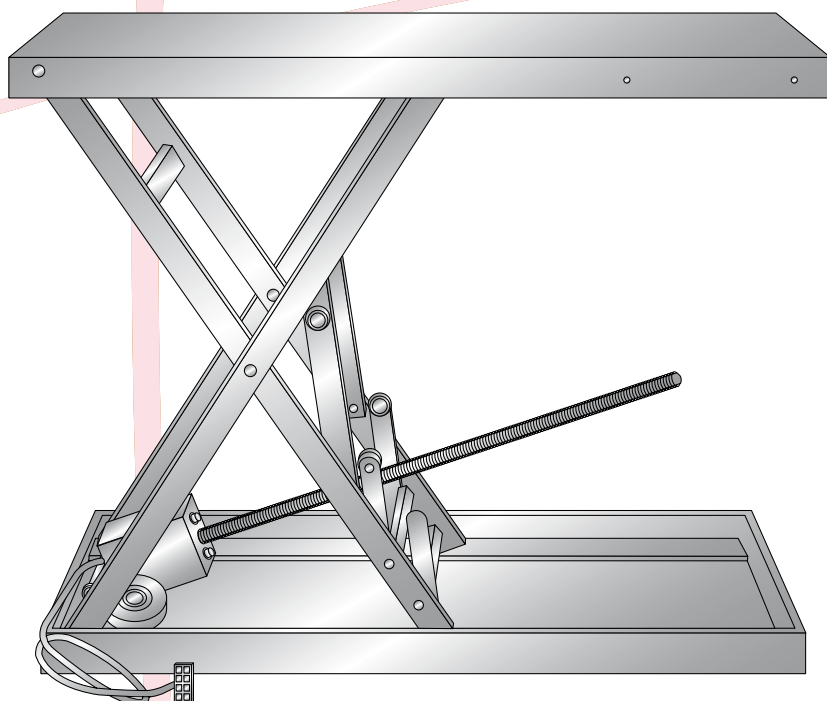


**6207**

**Sollevatore universale con  
 radiocomando**

*Mechanic lifting system with  
 remote control*

xxxxxx



Modello	Lunghezza	Larghezza	Altezza min.	Altezza corsa	Altezza max.	Portata max. kgs.
V0	500	300	120	260	380	60
V0DC	500	300	200	520	720	60
V1N	700	380	120	450	570	90
V1DC	700	380	220	890	1110	80
V2N	830	380	120	570	690	90
V3N/130	960	380	130	700	830	130
V3N/200	960	380	140	700	840	200

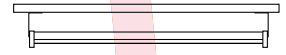
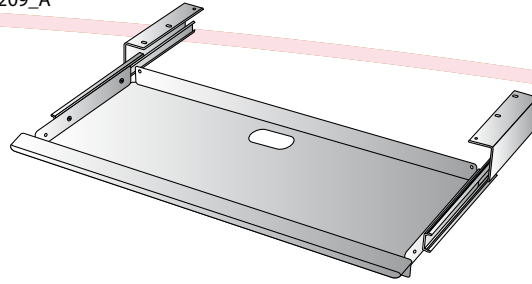
**6209**

**Supporto per tastiera  
estraibile**

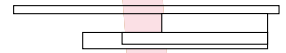
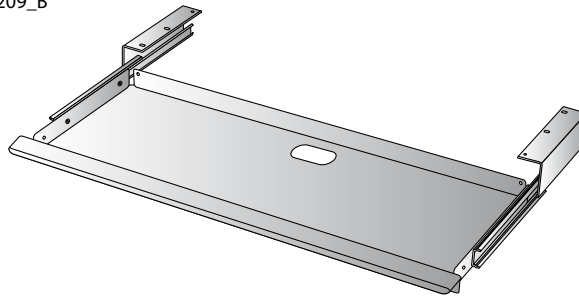
*Keyboard-holder extractable  
XXXXXX*

**07  
53**

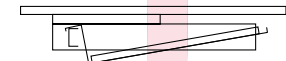
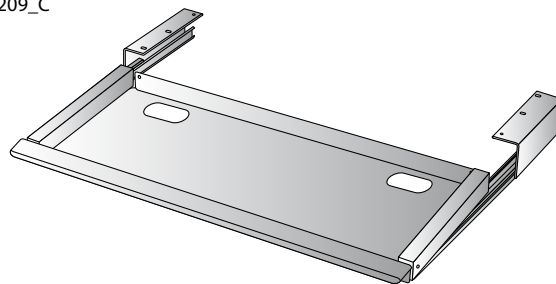
6209\_A



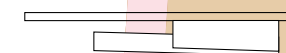
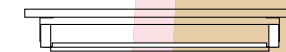
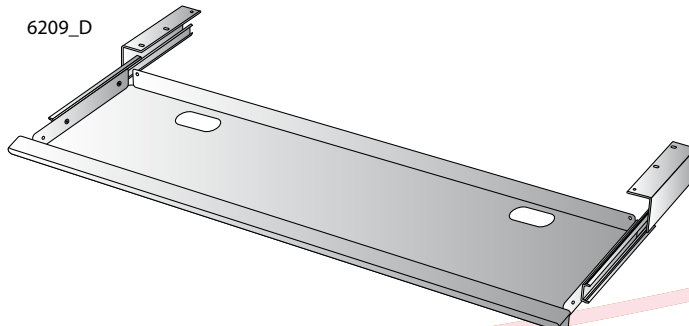
6209\_B



6209\_C



6209\_D



Plan - Dimension - Employment  
Schema - Dimensioni - Impiego

Code - Description - Finish  
Codice - Descrizione - Finitura

**6302**

**Supporto per tastiera  
estraibile con o senza porta  
mouse**

*Keyboard-holder extractable  
xxxxxx*

16  
53

**6304**

**Supporto per tastiera  
estraibile con o senza porta  
mouse**

*Keyboard-holder extractable  
xxxxxx*

53

Code - Description - Finish  
Codice - Descrizione - Finitura

Plan - Dimension - Employment  
Schema - Dimensioni - Impiego

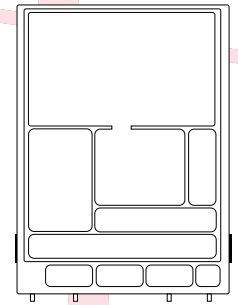
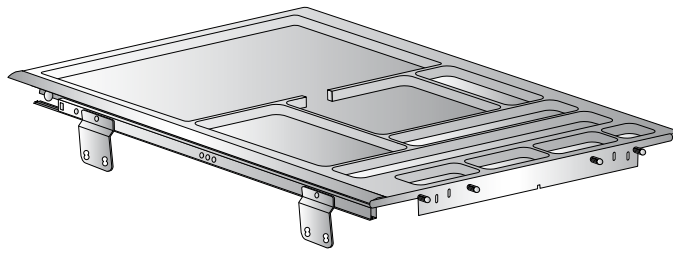
**6300**

**Portacancelleria estraibile**

*Support extractable for  
writing materials*

xxxxxx

16  
53



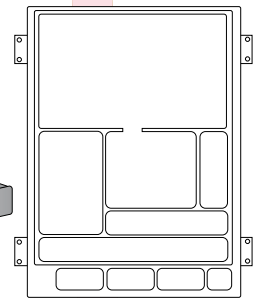
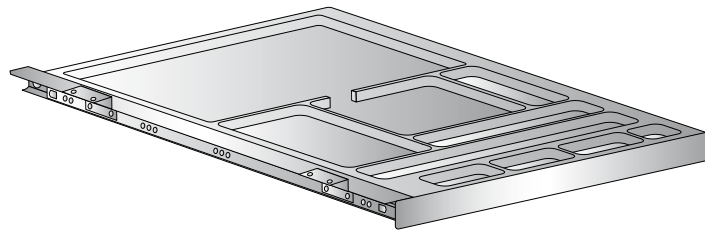
**6303**

**Portacancelleria estraibile**

*Support extractable for  
writing materials*

xxxxxx

16  
53



**6306**

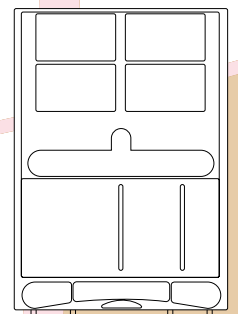
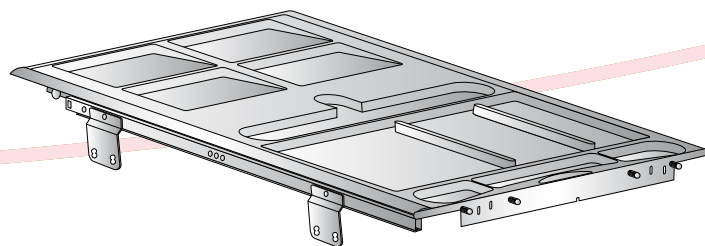
**Portacancelleria estraibile**

*Support extractable for  
writing materials*

xxxxxx

16  
53

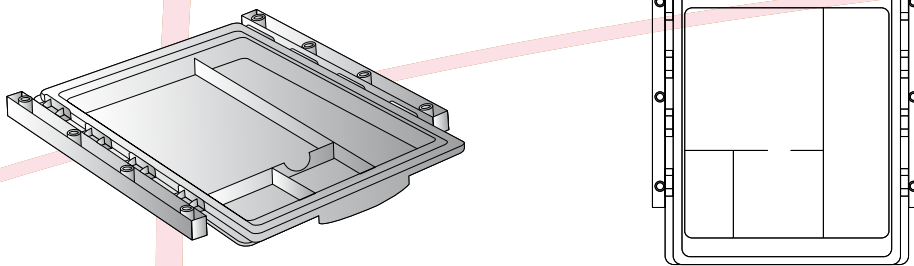
6304





**6305**

**Portacancelleria estraibile**  
*Support extractable for  
writing materials*  
xxxxxx

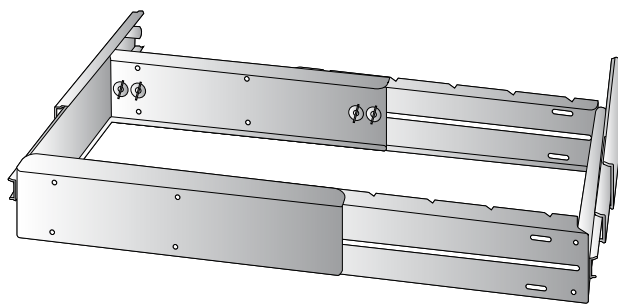


53

**6326**

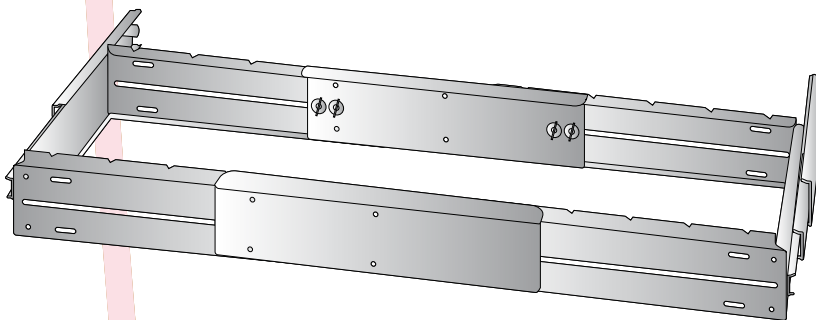
**Telai regolabili per cartelle  
sospese**  
*Extractable hanging classers*  
xxxxxx

A

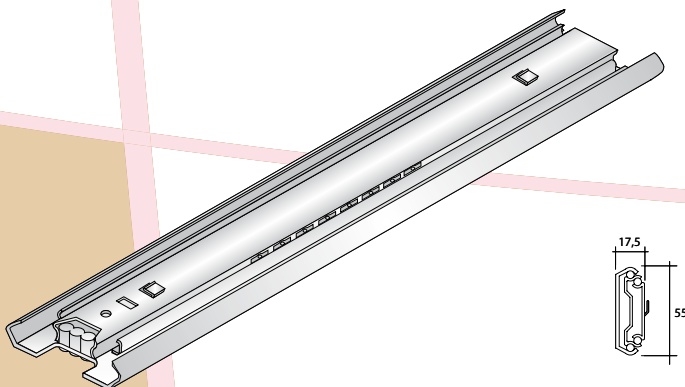


Regolabile da mm 400 a mm 670  
per cartelle da mm 330 o mm 360

B



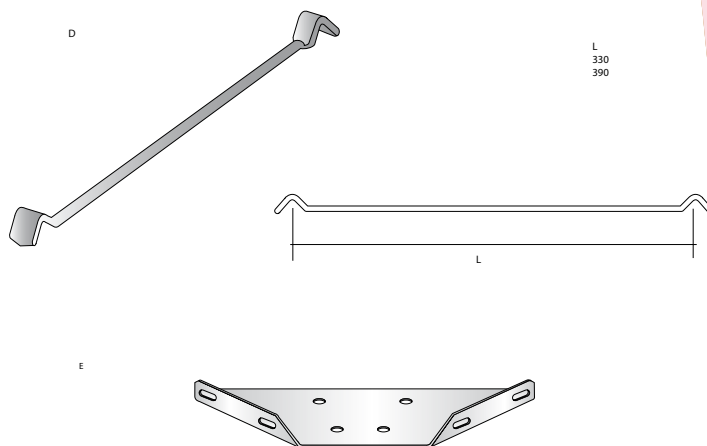
Regolabile da mm 670 a mm 1200  
per cartelle da mm 330 o mm 360



Code - Description - Finish  
Codice - Descrizione - Finitura

Plan - Dimension - Employment  
Schema - Dimensioni - Impiego

6326



Plan - Dimension - Employment  
Schema - Dimensioni - Impiego

Code - Description - Finish  
Codice - Descrizione - Finitura

06  
07

**6400**  
**Scala scorrevole**  
**bidirezionale**  
*Sliding stair*  
xxxxxx